

# Инструкция по монтажу для специалистов

**VIESSMANN**

**Vitotrol 100**  
Тип UTDB

Регулятор температуры помещения с цифровым таймером

## **VITOTROL 100**



## Указания по технике безопасности



Во избежание опасных ситуаций, физического и материального ущерба просим строго придерживаться данных указаний по технике безопасности.

### Указания по технике безопасности



#### Опасность

Этот знак предупреждает об опасности причинения физического ущерба.

#### Указание

Сведения, которым предшествует слово "Указание", содержат дополнительную информацию.

- требования организаций по страхованию от несчастных случаев на производстве,
- соответствующие правила техники безопасности по DIN, EN, DVGW, TRGI, TRF и VDE.
  - Ⓐ ÖNORM, EN, ÖVGW-TR Gas, ÖVGW-TRF и ÖVE
  - ⓈH SEV, SUVA, SVGW, SVTI, SWKI, VKF и директивы EKAS 1942: сжиженный газ, часть 2

### Целевая группа

Данная инструкция предназначена исключительно для аттестованных специалистов.

- Работы на газовом оборудовании разрешается выполнять только специалистам по монтажу, имеющим на это допуск ответственного предприятия по газоснабжению.
- Электротехнические работы разрешается выполнять только специалистам-электрикам.

### Предписания

При проведении работ соблюдайте

- законодательные предписания по охране труда,
- законодательные предписания по охране окружающей среды,

### Работы на установке

- Обесточить установку (например, с помощью отдельного предохранителя или главного выключателя) и проконтролировать отсутствие напряжения.
- Предпринять меры по предотвращению повторного включения установки.
- При использовании газового топлива закрыть запорный газовый кран и предохранить его от несанкционированного открывания.

## Оглавление

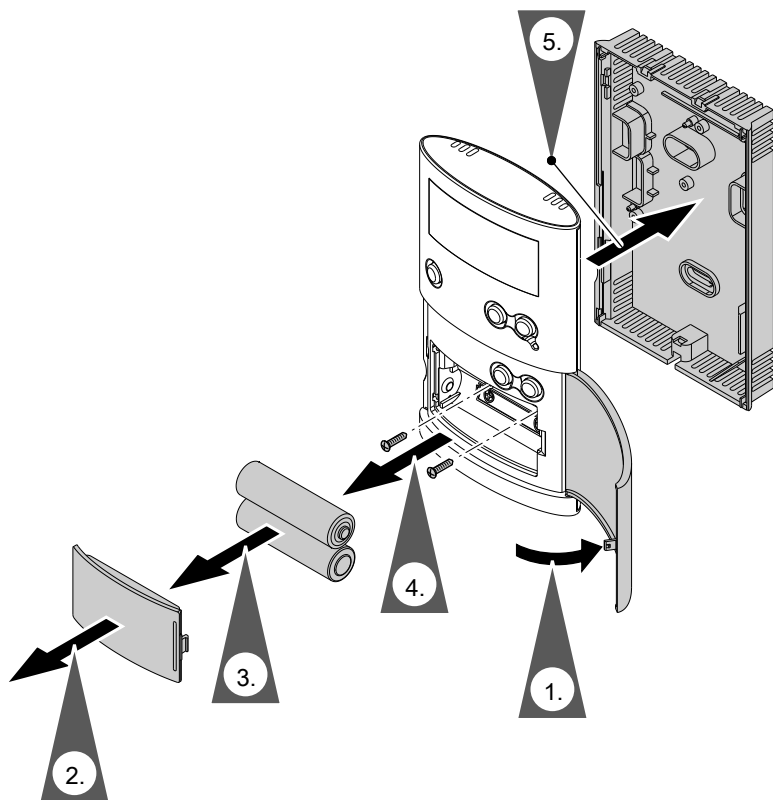
<b>Подготовка монтажа</b>	
Место монтажа.....	4
<b>Последовательность монтажа</b>	
Открытие Vitotrol 100.....	5
Монтаж настенной панели.....	5
Электрическое подключение к контроллеру.....	6
■ Подключение к контроллеру штекером 96.....	7
■ Подключение к контроллеру с клеммами "X1".....	8
■ Подключение к контроллеру штекером 56.....	9
■ Подключение к контроллеру штекером 103.....	9
■ Подключение к контроллеру штекером "CN2".....	10
■ Подключение к контроллеру с клеммами "X3".....	10
■ Подключение к контроллеру с клеммной колодкой.....	11
Электрическое подключение к насосу/смесителю.....	12
■ Подключение насоса отопительного контура.....	12
■ Подключение электропривода смесителя.....	13
Замена контроллера RT или программного терморегулятора F.....	14
Сборка Vitotrol 100.....	15
Ввод в эксплуатацию.....	16
<b>Технические данные</b> .....	17

## Место монтажа

- В основном жилом помещении на внутренней стене, на высоте примерно 1,5 м от пола.
- Не устанавливать непосредственно вблизи окон и дверей.
- Не монтировать над радиаторами.
- Не размещать в полках и нишах.
- Не устанавливать вблизи источников тепла (прямых солнечных лучей, камина, телевизора и т. п.).

В этом типовом помещении не должны находиться другие регулирующие органы. Если на радиаторах установлены терморегулирующие вентили, эти вентили должны быть всегда полностью открыты.

## Открытие Vitotrol 100

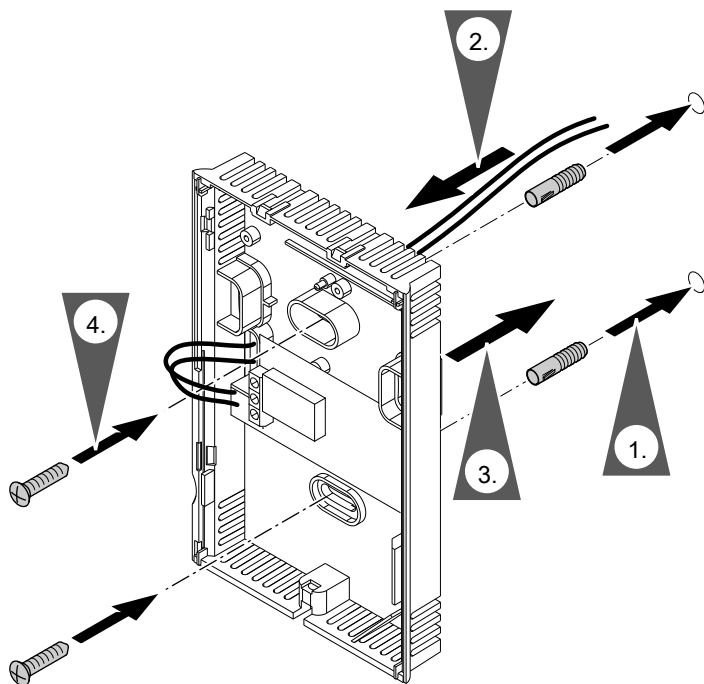


## Монтаж настенной панели

Электропитание осуществляется от батарей (см. раздел "Технические данные").

Подключение к контроллеру см. в следующей главе.

## Монтаж настенной панели (продолжение)



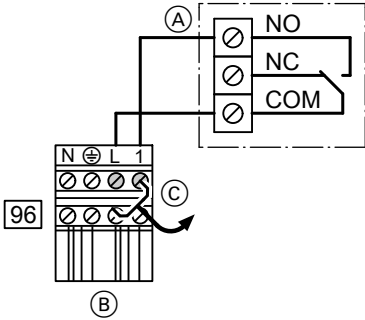
## Электрическое подключение к контроллеру

### Указание

Вставить кабели плоско в настенную панель.

## Электрическое подключение к контроллеру (продолжение)

### Подключение к контроллеру штекером 96

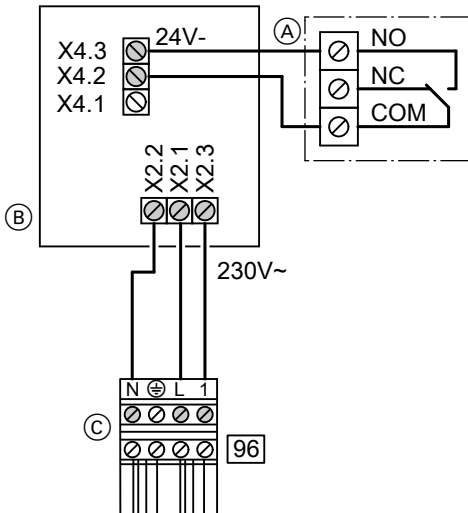


Рекомендуемый соединительный кабель

- 2-жильный кабель с поперечным сечением провода 1,5 мм<sup>2</sup> для 230 В~

- (A) Vitotrol 100
- (B) Штекер 96 к контроллеру
- (C) При подсоединении снять перемычку.

### Подключение к внешнему модулю расширения H4



- (A) Vitotrol 100



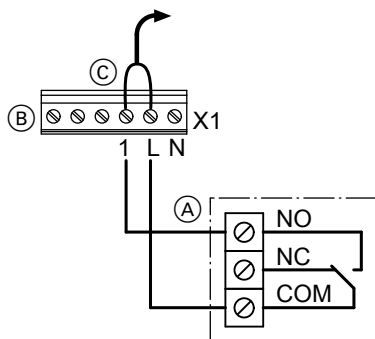
## Электрическое подключение к контроллеру (продолжение)

- Ⓑ Внешний модуль расширения Н4 для Vitopend и Vitodens
- Ⓒ Штекер 96 к контроллеру

Рекомендуемый соединительный кабель

- 2-жильный кабель с поперечным сечением провода 0,75 мм<sup>2</sup> для низкого напряжения

### Подключение к контроллеру с клеммами "X1"



- Ⓐ Vitotrol 100
- Ⓑ Клеммы "X1" на контроллере
- Ⓒ При подсоединении снять перемычку.

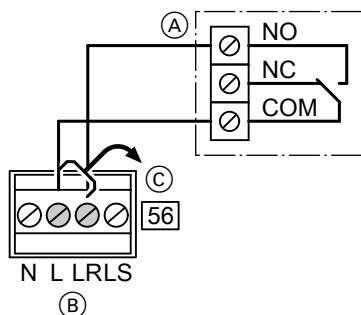
Vitotrol 100 включает и выключает насос отопительного контура или горелку.

Рекомендуемый соединительный кабель

- 2-жильный кабель с поперечным сечением провода 1,5 мм<sup>2</sup> для 230 В~



### Подключение к контроллеру штекером 56

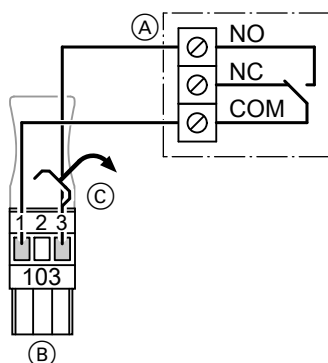


Рекомендуемый соединительный кабель

- 2-жильный кабель с поперечным сечением провода 1,5 мм<sup>2</sup> для 230 В~

- (A) Vitotrol 100
- (B) Штекер 56 к контроллеру
- (C) При подсоединении снять перемычку.

### Подключение к контроллеру штекером 103



Vitotrol 100 включает и выключает насос отопительного контура или горелку.

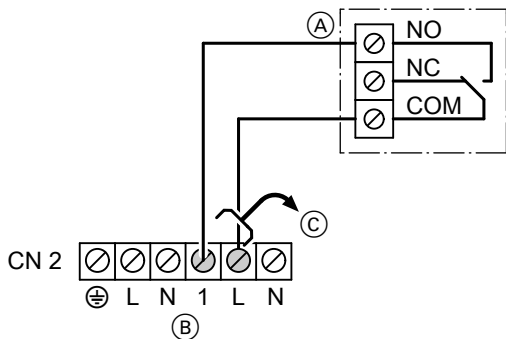
Рекомендуемый соединительный кабель

- 2-жильный кабель с поперечным сечением провода 0,75 мм<sup>2</sup> для низкого напряжения

- (A) Vitotrol 100
- (B) Штекер 103 к контроллеру
- (C) При подсоединении снять перемычку.

## Электрическое подключение к контроллеру (продолжение)

### Подключение к контроллеру штекером "CN2"



(A) Vitotrol 100

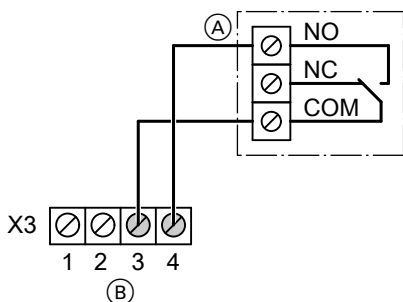
(B) Штекер "CN2" на контроллере

(C) При подсоединении снять пере-  
мычку.

Рекомендуемый соединительный  
кабель

- 2-жильный кабель с поперечным сечением провода 1,5 мм<sup>2</sup> для 230 В~

### Подключение к контроллеру с клеммами "X3"



Vitotrol 100 включает и выключает насос отопительного контура или горелку.

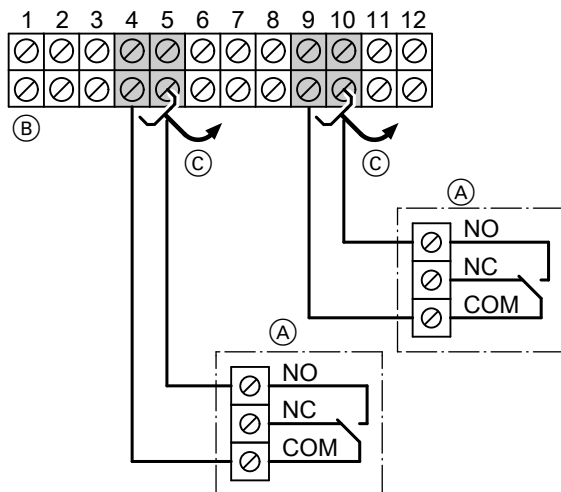
Рекомендуемый соединительный  
кабель

- 2-жильный кабель с поперечным сечением провода 0,75 мм<sup>2</sup> для низкого напряжения

(A) Vitotrol 100

(B) Клеммы "X3" на контроллере

### Подключение к контроллеру с клеммной колодкой



(A) Vitotrol 100

(B) Клеммная колодка в контроллере

(C) При подсоединении снять перемычку.

В зависимости от функции снять перемычку (C):

- Клеммы 4 и 5:  
Vitotrol 100 включает и выключает насос отопительного контура.
- Клеммы 9 и 10:  
Vitotrol 100 включает и выключает горелку.

Рекомендуемый соединительный кабель

- 2-жильный кабель с поперечным сечением провода 1,5 мм<sup>2</sup>

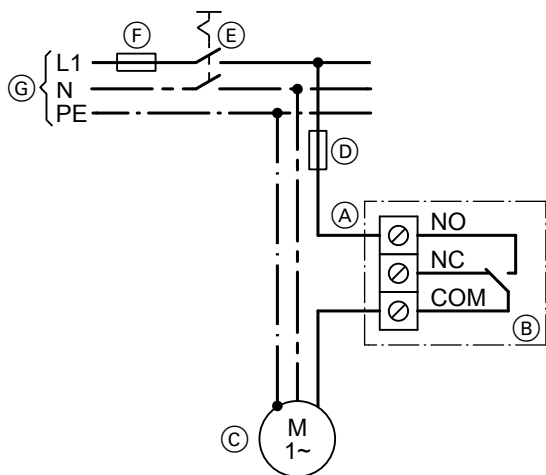
#### Указание

При *отключенной* горелке защита от замерзания не производится.

## Электрическое подключение к насосу/смесителю

### Подключение насоса отопительного контура

Vitotrol 100 посредством включения и выключения насоса отопительного контура изменяет температуру помещения.



- (A) Vitotrol 100
- (B) Положение контакта соответствует "Выкл." насоса отопительного контура
- (C) Насос отопительного контура
- (D) Предохранитель, 6 А
- (E) Главный выключатель
- (F) Предохранитель, макс. 16 А
- (G) Подключение к сети 230 В~



#### Опасность

Неправильное подключение кабеля может привести к серьезным травмам и повреждению прибора.

Не путать местами провода "L1" и "N".

Рекомендуемый соединительный кабель

- 2-жильный кабель с поперечным сечением провода 1,5 мм<sup>2</sup> для 230 В~

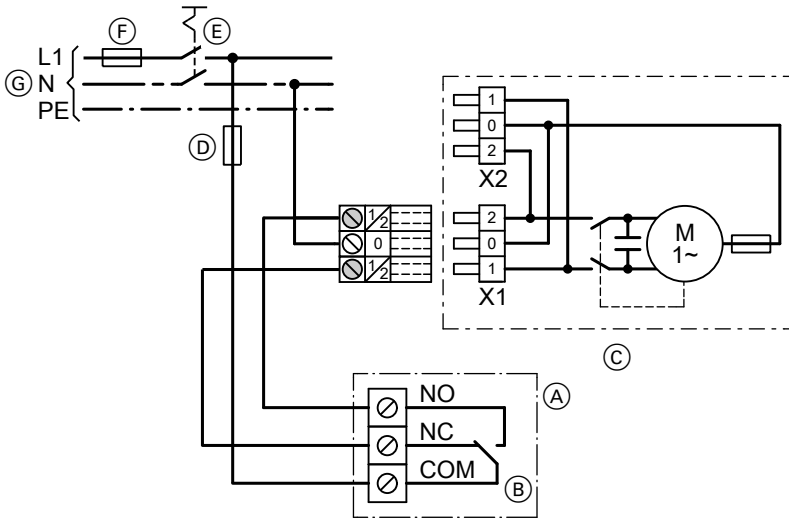
## Электрическое подключение к насосу/смесителю (продолжение)

### Указание

Подводящий кабель к Vitotrol 100 **должен быть** дополнительно защищен предохранителем на 6 А.

### Подключение электропривода смесителя

Vitotrol 100 посредством открытия и закрытия смесителя изменяет температуру помещения.



- (A) Vitotrol 100
- (B) Положение контакта соответствует смесителю "Закр."
- (C) Электропривод смесителя
- (D) Предохранитель, 6 А
- (E) Главный выключатель
- (F) Предохранитель, макс. 16 А
- (G) Подключение к сети 230 В~

## Электрическое подключение к насосу/смесителю (продолжение)

При необходимости изменить направление вращения привода смесителя:

- переставить подключение колодки гнездовых контактов с колодки разъемов X1 на X2  
**или**
- повернуть разъем на 180°



### Опасность

Неправильное подключение кабеля может привести к серьезным травмам и повреждению прибора.

Не путать местами провода "L1" и "N".

Рекомендуемый соединительный кабель

- 2-жильный кабель с поперечным сечением провода 1,5 мм<sup>2</sup> для 230 В~

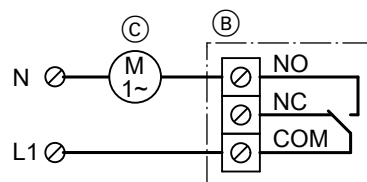
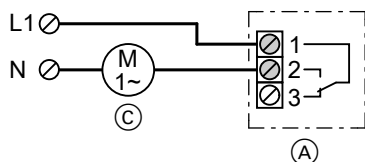
### Указание

Подводящий кабель к Vitotrol 100 должен быть дополнительно защищен предохранителем на 6 А.

## Замена контроллера RT или программного терморегулятора F

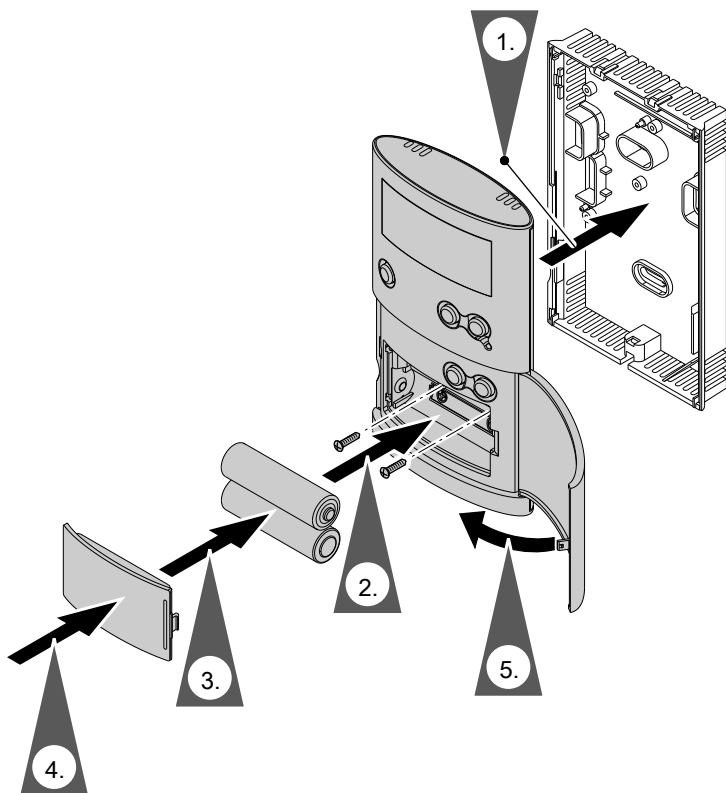
Контакт при сигнале запроса теплогенерации переключается с "COM" на "NO".

Подсоединение переключаемого компонента к контактам "COM" и "NO".

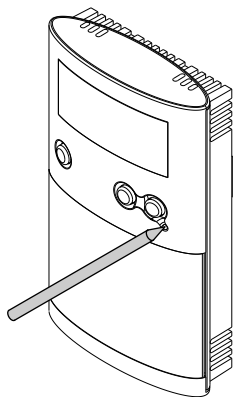


- (A) Контроллер RT или программный терморегулятор F
- (C) Переключаемый компонент

## Сборка Vitotrol 100



## Ввод в эксплуатацию



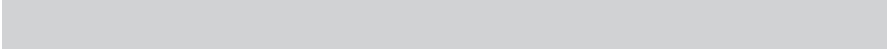
1. Открыть крышку.
2. Тонким предметом нажать кнопку сброса.
3. Клавишами ▲/▼ выбрать язык.
4. Подтвердить клавишей **OK**.
5. Клавишами ▲/▼ установить текущее время и дату.
6. Подтвердить клавишей **OK**.




## Технические данные

Номинальное напряжение	3 В– 2 батареи LR 6/AA
Номинальная нагрузочная способность беспотенциально-го контакта	
■ макс.	6(1) А, 230 В~
■ мин.	1 мА, 5 В–
Температура окружающей среды	
■ при эксплуатации	от 0 до 40 °С
■ при хранении и транспортировке	от -25 до 65 °С
Вид защиты	IP 20
Класс защиты	II
Клеммы пригодны для следующих кабелей:	
■ сплошные одножильные кабели	до макс. 2,5 мм <sup>2</sup>
■ гибкие кабели	до макс. 2,5 мм <sup>2</sup>







ТОВ "ВІССМАНН"  
вул. Валентини Чайки 16  
с. Чайки, Києво-Святошинський р-н,  
Київська обл.  
08130 Україна  
тел. +380 44 3639841  
факс +380 44 3639843

Viessmann Group  
ООО "Виссманн"  
Ярославское шоссе, д. 42  
129337 Москва, Россия  
тел. +7 (495) 663 21 11  
факс. +7 (495) 663 21 12  
[www.viessmann.ru](http://www.viessmann.ru)

5442 930 RU Оставляем за собой право на технические изменения.